

Получатель

Society
Reference
Address
Phone
Fax
E-mail

Отправитель

Арт. №

1D6211GBV

Модель

CP-G 100-2400/A/BAQE/11 IE3

Характеристики насоса

MEI ≥

Максимальное давление PN 16
Мин. темп-ра жидкости -10 °C
Макс. темп-ра жидкости 140 °C
Макс. наружная темп-ра 40 °C

Требуемые характеристики

Расход :
Напор :
Жидкость (%) :
Температура жидкости 20 °C
Плотность : 998,3 kg/m³
Кинематическая вязкость 1,005 mm²/s
Давление паров 2,34 kPa

Real duty point

Расход :
Напор :
NPSH :
Shaft power P2 :
Efficiency :

Материалы/Уплотнение вала

Корпус насоса Чугун 250 UNI ISO 185
Обойма Чугун 250 UNI ISO 185
Рабочего колеса Чугун 250 UNI ISO 185
Мех. Уплотнение SEE "SHAFT SEAL" SECTION
Кольцевая прокладка Резина EPDM
Вал с ротором AISI 304 X5 Cr Ni 1810 UNI 6900/71

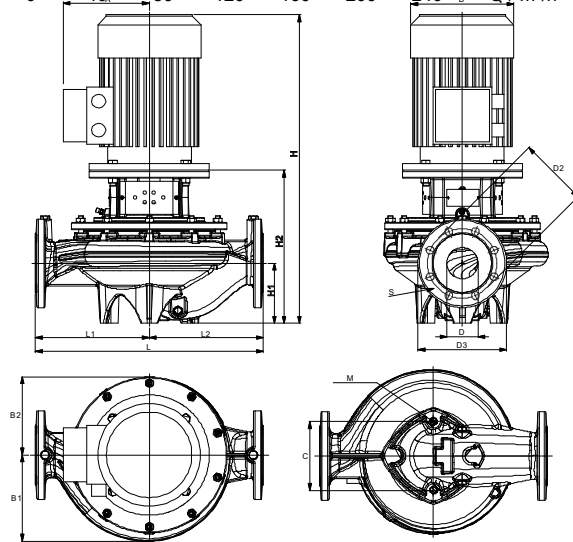
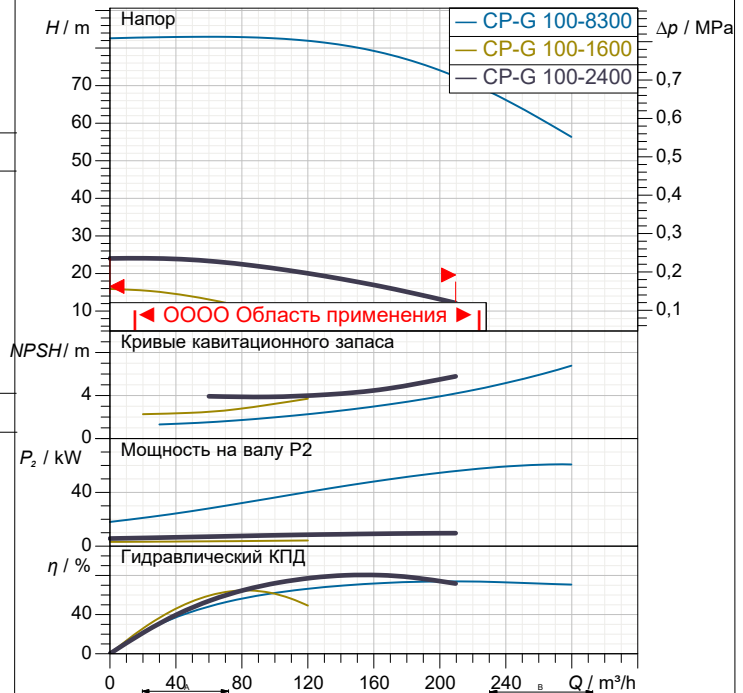
Мех. Уплотнение

Тип Резина
Stationary part Карбид кремния
Rotating part Графит
Elastomer EPDM

Характеристики двигателя

Ном. Мощность P2: 11 kW
Частота вращения 2.930 1/min
Напряжение 3~ 400 V 50 Hz
Ном. Ток 19,7 A
Степень защиты IP 55

Curve tolerance according to ISO 9906



Вес 127 kg

Размеры mm

A	242	H1	140
B1	193	H2	410
B2	176	L	550
C	144	L1	275
D	100	L2	275
D2	180	M	M16
D3	220	S	8 x Ø18
H	915		

Соединения насоса:

Вход DN 100 / PN 16
Вых DN 100 / PN 16



ГИДРАВЛИЧЕСКАЯ ХАРАКТЕРИСТИКА

03/10/20

Страница 2 / 3

DAB PUMPS S.p.A.
Via Marco Polo, 14 - 35035 Mestrino (PD), Italy
Tel. +39 049 5125000 - Fax +39 049 5125950
www.dabpumps.com

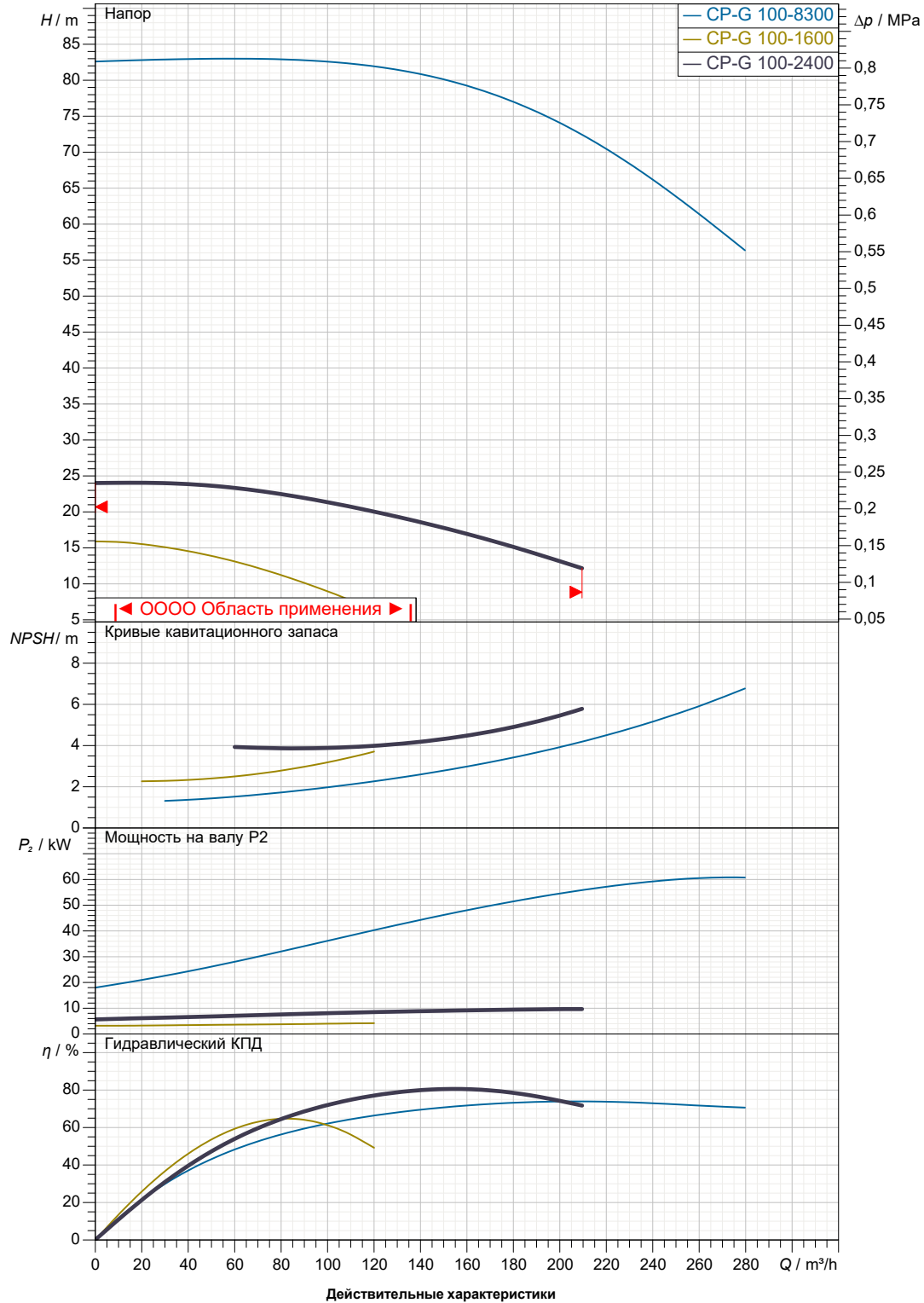
Получатель

Отправитель

Society
Reference
Address
Phone
Fax
E-mail

CP-G 100-2400/A/BAQE/11 IE3

Curve tolerance according to ISO 9906



Вход
DN 100
PN 16

Выход
DN 100
PN 16

Расход :

Напор :

Частота вращения
2.930 1/min

MAIN_PROJECT_TITLE

BUSINESS_PROCESS_IC

OWNER_

ISSUE_DATE



ГАБАРИТНЫЕ РАЗМЕРЫ

03/10/20

Страница 3 / 3

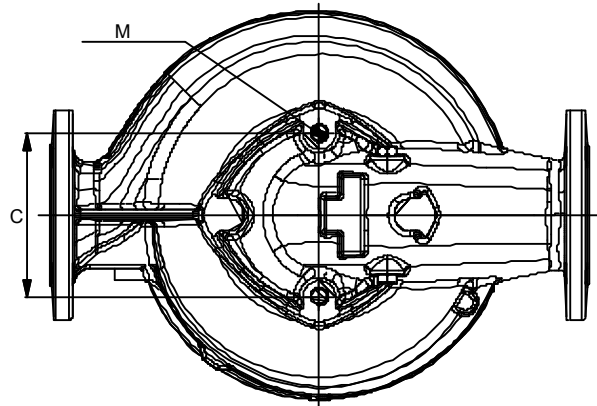
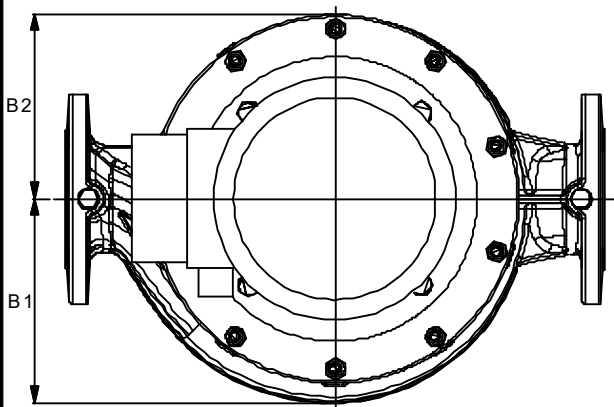
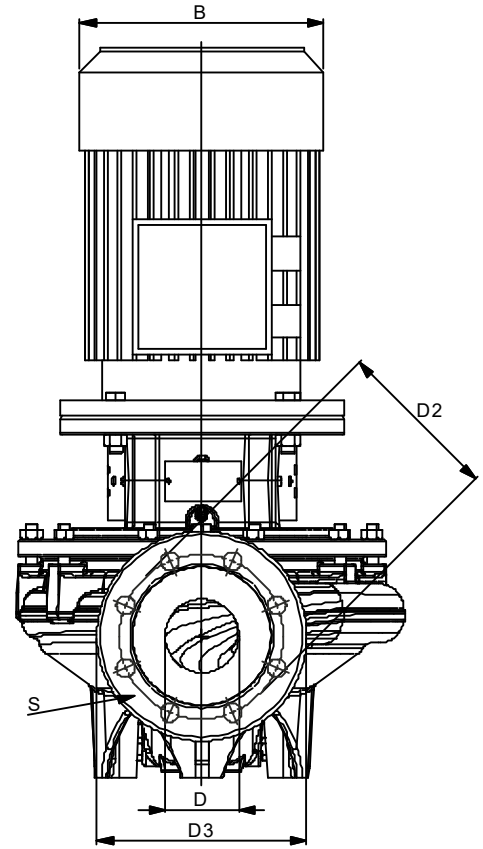
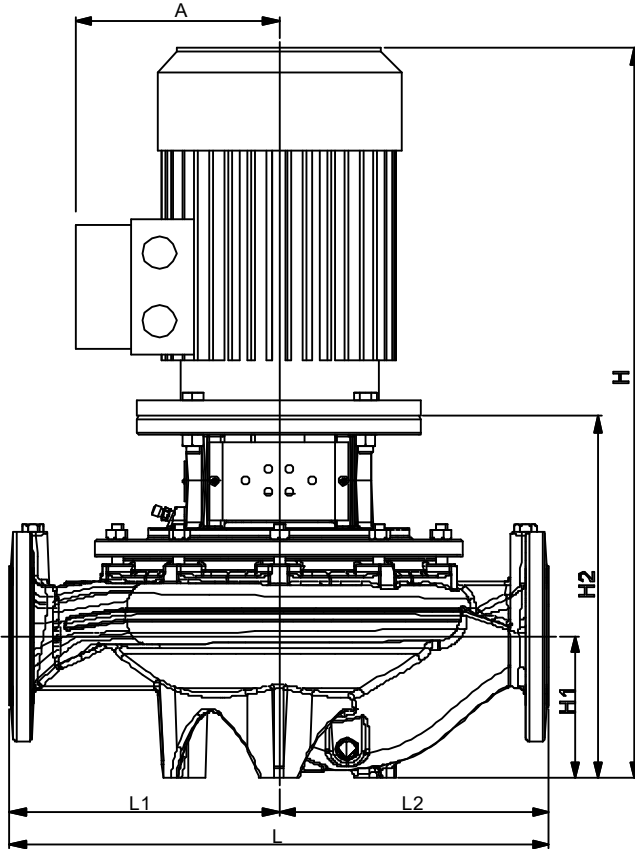
DAB PUMPS S.p.A.
Via Marco Polo, 14 - 35035 Mestrino (PD), Italy
Tel. +39 049 5125000 - Fax +39 049 5125950
www.dabpumps.com

Получатель

Отправитель

Society
Reference
Address
Phone
Fax
E-mail

CP-G 100-2400/A/BAQE/11 IE3



Измерения в мм

1	A	242
2	B1	193
3	B2	176
4	C	144
5	D	100
6	D2	180
7	D3	220
8	H	915
9	H1	140
10	H2	410
11	L	550
12	L1	275

L2	275
M	M16
S	8 x Ø18

Соединения насоса:

всасывании :
DN 100
PN 16

подачу :
DN 100
PN 16

MAIN_PROJECT_TITLE

BUSINESS_PROCESS_ID

OWNER

ISSUE_DATE